

**TM TECHNOLOGIE**  
emergency & evacuation lighting



IP 20

LED

3h

850 °C

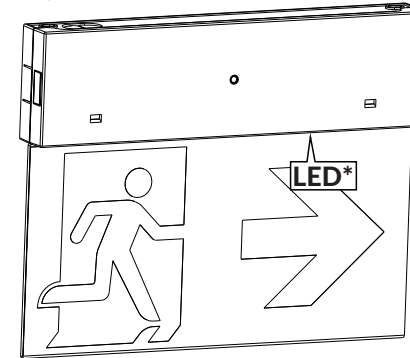


210 ÷ 250 V AC  
50 / 60 Hz  
186 ÷ 254 V DC

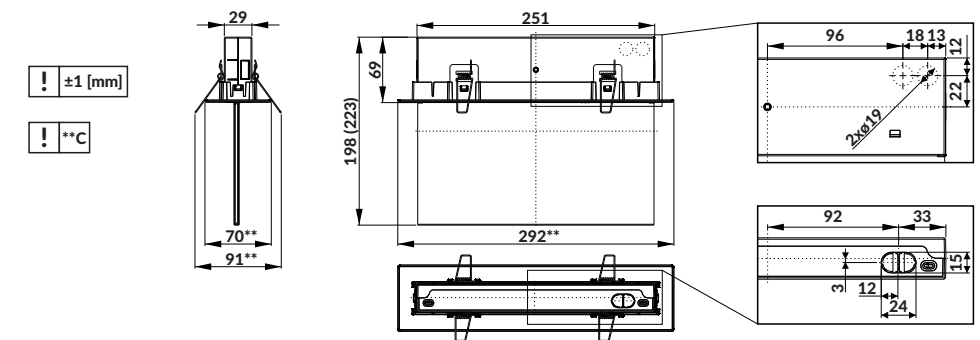
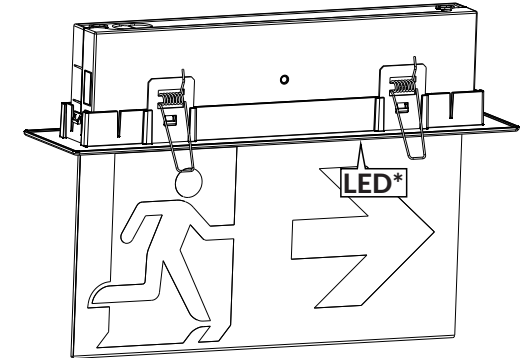
**TM.ONTEC G**



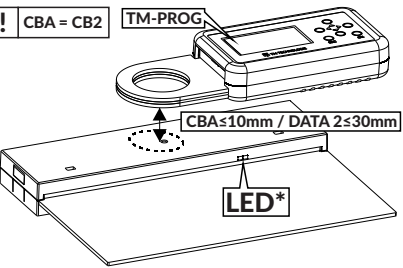
**A, B**



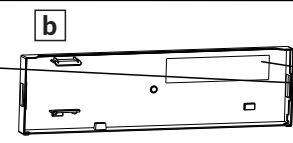
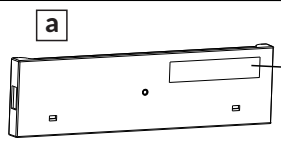
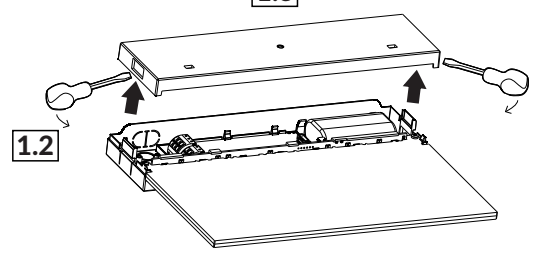
**C**



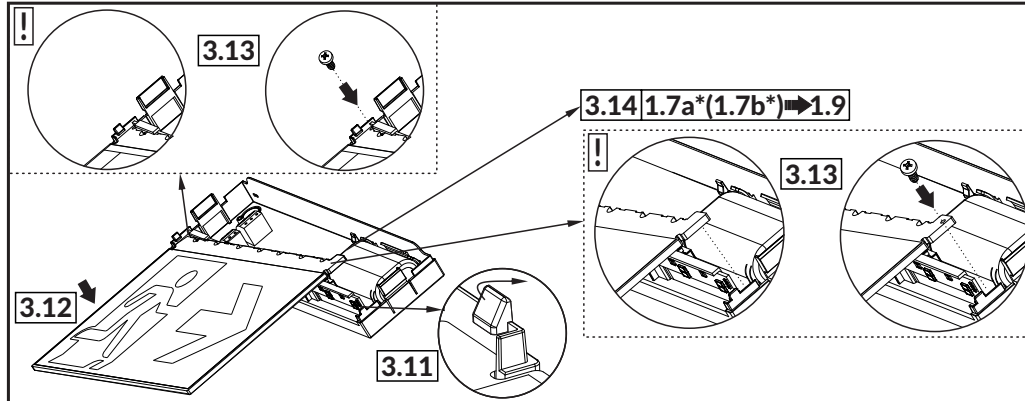
**1** CBA / DATA 2



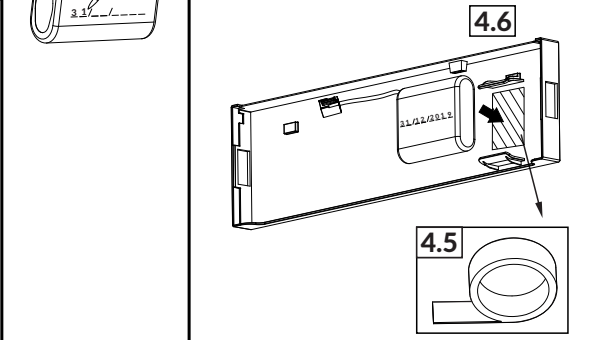
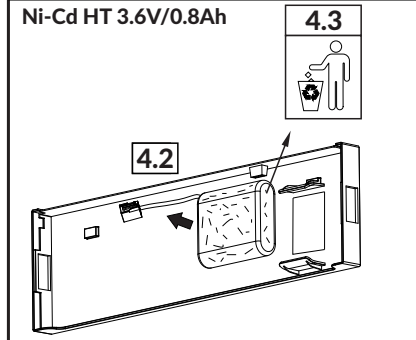
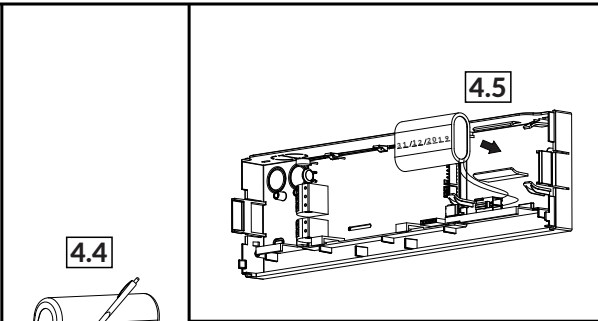
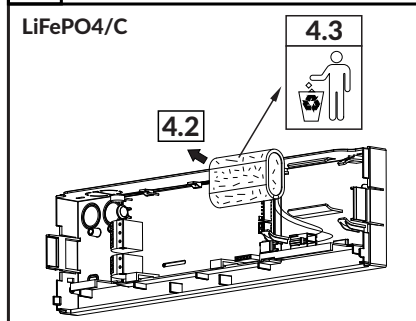
**1.3**



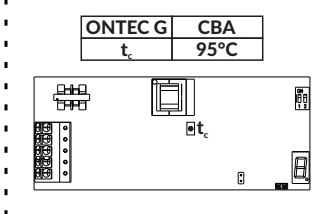
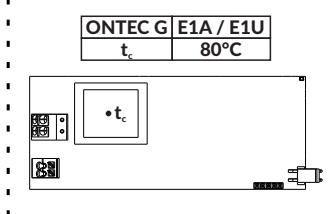
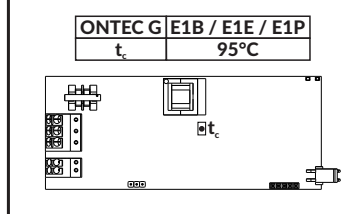
1A.4 ONTEC G  
1B.4 N  P   
ONTEC G  
1C.4 N  P



**4** \*ST / AT / DATA / DATA 2 / DALI 4.1 1.2 → 1.3 → 3.2a\*(3.2b\*)



4.7 1.7a\*(1.7b\*) → 1.9



! CBA = CB2



**A 1A.5** [mm] 228

**B 1B.5**

**C 1C.5**

<b>NM</b> ■ ■ ■ ■ N L AB (DA DA)	<b>CB / CBA E</b> ■ ■ ■ ■ N/- L/+ CB
<b>M</b> ■ ■ ■ ■ ■ ■ ■ ■ N L L1 AB (DA DA)	<b>CBAP</b> ■ ■ ■ ■ ■ ■ ■ ■ N- L+ L1 L N CB
<b>NM / M</b> ■ ■ ■ ■ ■ ■ ■ ■ N N L L AB	

**1.6**

! CB = CB1  
● CBA = CB2

**1.7a\*** **1.7b\***

**1.8a** **1.8b**

**1.9**

**C 1C.10** **1C.11** **1C.13** **1C.14**

**3 3.1.1.2 → 1.3**

**3.2a\*** **3.2b\*** **3.3** **3.4** **3.5** **3.6** **3.7** **3.8** **3.9** **3.10**

[mm] 275 50